



ELEVADOR DE CANGILONES

BUCKETS ELEVATOR

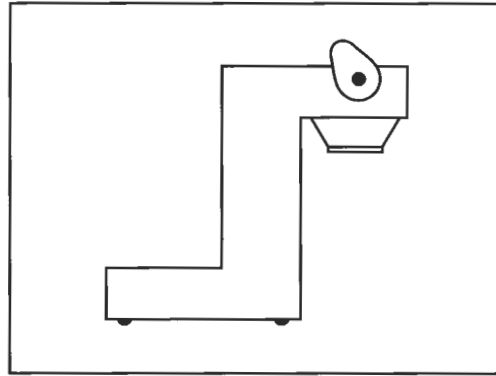


ELEVATEUR A CODETS

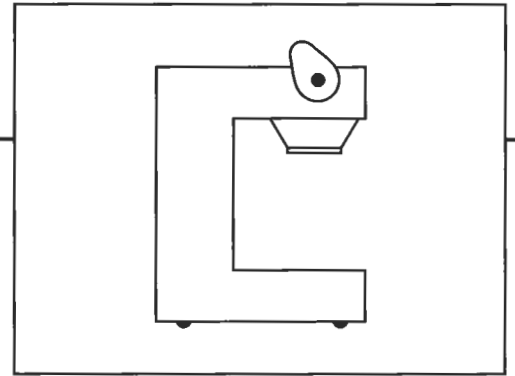


CONFIGURACIONES DISPONIBLES

- E** Maseto puede suministrar cualquier modelo de elevador adaptado a sus necesidades de producción gracias a su sistema modular de montaje.
- UK** Maseto is able to provide any specific model adapted to your production requirements thanks to its modular assembling system.
- F** Maseto peut fournir tout modèle spécifique à vos besoins de production grâce à son système de montage modulaire



Versión "Z"
"Z" Model
Modèle "Z"

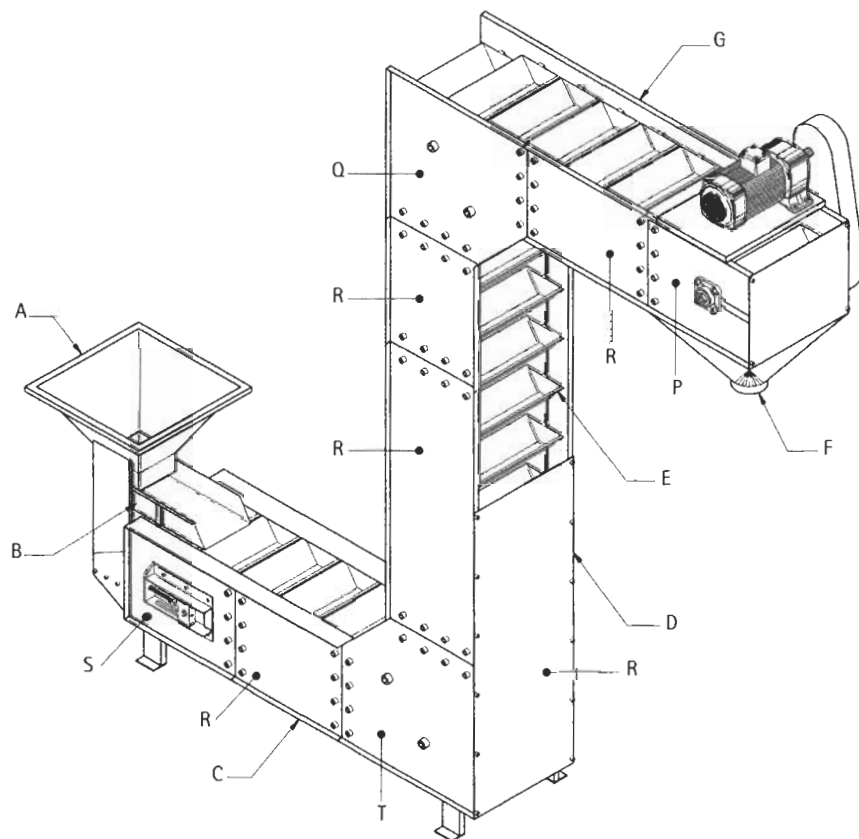


Versión "C"
"C" Model
Modèle "C"

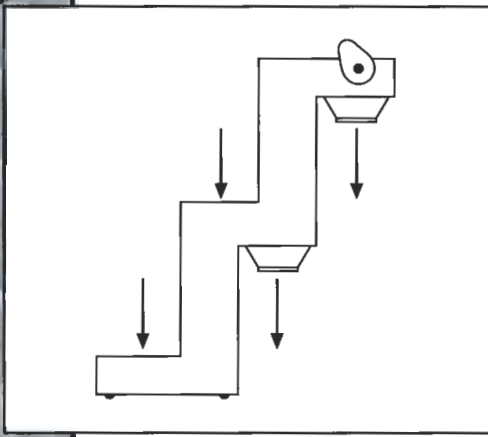
Modelo standard
Standard model
Modèle standard

Modelo standard
Standard model
Modèle standard

DATOS TÉCNICOS · TECHNICAL DATA · DONNÉES TECHNIQUES



MASETO S.L., se reserva el derecho de modificar cualquier máquina o componente sin previo aviso.
MASETO S.L., reserves the right to modify any machine or component without prior notice.
MASETO S.L., se réserve le droit de modifier n'importe quelle machine ou composant sans préavis.



E Versión "Z": con posibilidad de seleccionar la carga y descarga en dos alturas.

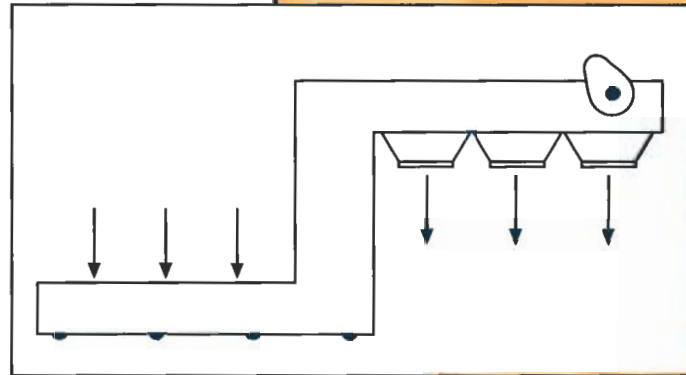
UK "Z" Model: loading and unloading possible at two levels

F Modèle "Z": avec possibilité de choisir la charge et vidage sur deux niveaux

E Versión "Z": que permite seleccionar cargas y descargas múltiples intermedias gracias a la incorporación de varias tolvas de entrada y bocas de salida.

UK "Z" Model: allows the selection of several intermediate loadings and unloadings with the assembling of various inlets and outlets.

F Modèle "Z": qui permet la sélection de charges et vidages intermédiaires multiples grâce au montage de plusieurs trémies d'entrée et d'orifices de sortie.

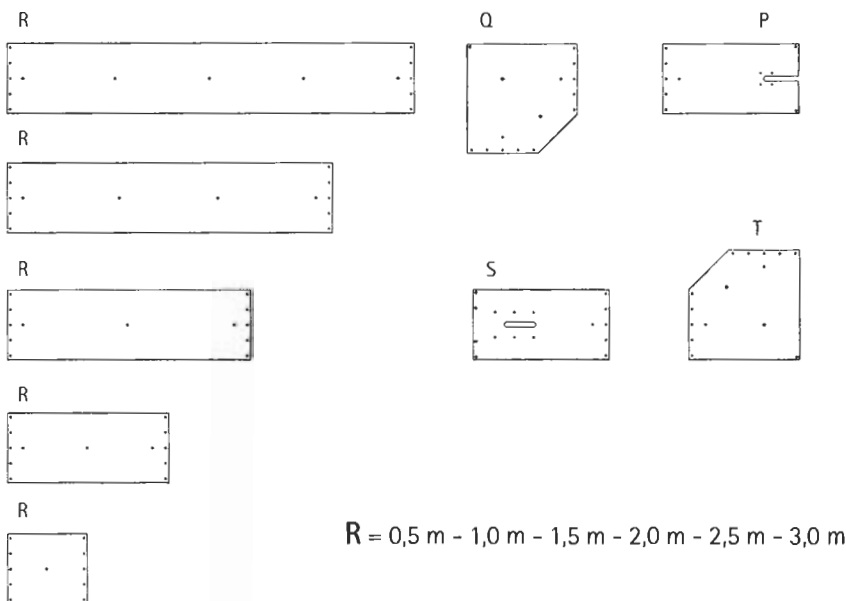


COMPOSICIÓN ELEVADOR "Z"/"Z" ELEVATOR COMPONENTS - COMPOSANTS ELEVATEUR "Z"

PROLONGACIÓN DE PIE, COLUMNA Y CABEZA

BASE, COLUMN AND HEAD EXTENSION

PROLONGATION DE PIED, COLONNE ET TÊTE



	PRODUCCIÓN PRODUCTION
mod. L-2	5.000 l/h
mod. L-5	12.500 l/h
mod. L-8	20.000 l/h
mod. EL-15	34.500 l/h
mod. EL-22	40.500 l/h

A	Tolva Funnel Trémie	B	Dosificador Dosificator Dosificateur	C	Pie Base Pied	D	Columna Column Colonne	E	Cangilón Bucket Godet	F	Boca de salida Outlet Sortie
G	Cabeza Head Tête	P	Extremo cabeza Head end Extrémité tête	Q	Escuadra cabeza Head square Equerre tête	R	Prolongación Extension Prolongation	S	Extremo pie Base end Extrémité pied	T	Escuadra pie Base square Equerre pied



E Las bocas de salida son de fabricación propia y realizadas con los mejores materiales. Nuestra experiencia nos permite fabricar, sobre demanda, la forma que requiere su producción.

UK All the components are made within our own factory using only the best material. Our experience is a guarantee of quality made-to-order shapes which meet your production requirements.

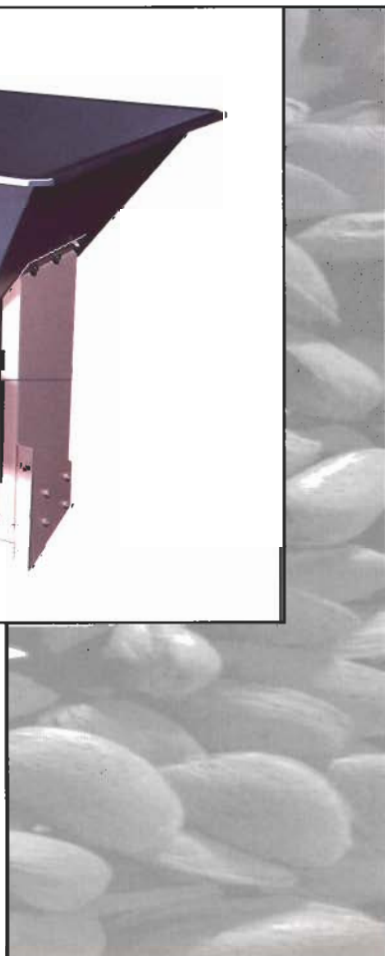
F Les orifices de sortie, de notre fabrication, sont réalisés à partir des meilleurs matériaux. Notre expérience nous permet de fabriquer sur demande, toute forme requise par votre production.



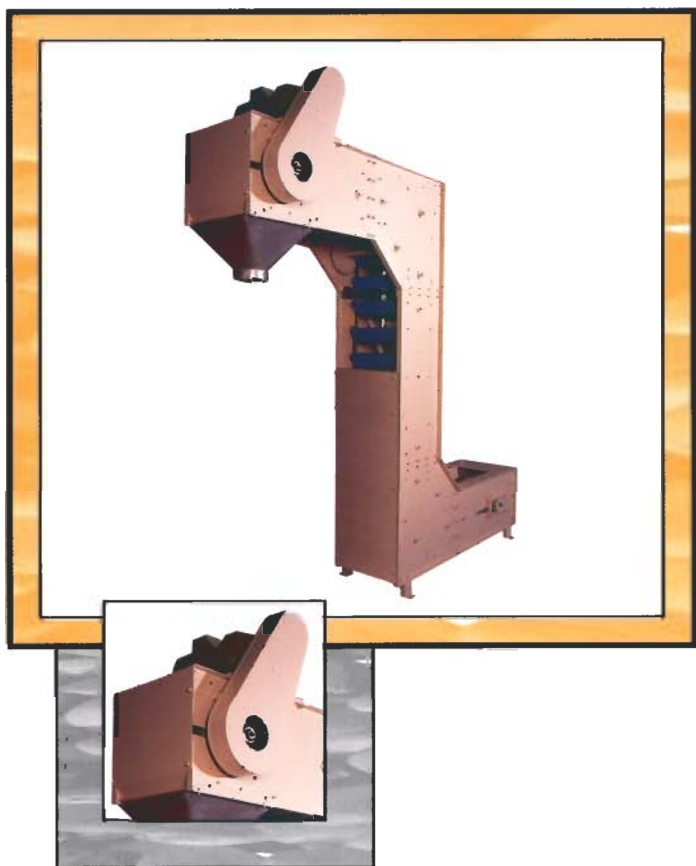
E Tolva de entrada con dosificador incorporado y sistema de regulación de la producción para la alimentación continua y entrada de producto constante.

UK Feeding funnel equipped with a production regulation system in order to keep the flow of product constant and continuous.

F Trémie d'alimentation avec dosificateur incorporé et système de régulation de la production pour l'alimentation en continu et de manière constante du produit.



ELEVADOR DE CANGILONES



E Sistema de elevación y transporte de trato delicado especialmente indicado para el tratamiento de productos alimenticios.

La recepción de material se realiza mediante un dosificador electromagnético opcional. Los elevadores están equipados de un sistema de seguridad para prevenir cualquier problema debido a una sobrecarga o un enganche en la transmisión. Opcionalmente se fabrican totalmente cerrados para mantener una perfecta higiene del proceso.

UK

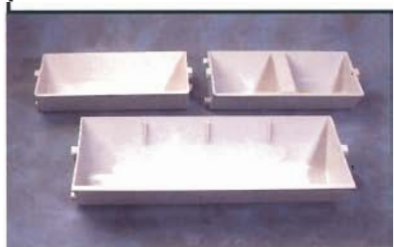
Elevator and transportation system which have been especially adapted for the delicate treatment of foodstuff. Optionally, the elevator is equipped with an electromagnetic feeder for the reception of the goods. All the elevators are secured with a safety system to prevent any problem due to overloading or to transmission hanging.

Available entirely made of stainless steel (made to order). For perfect hygienic processes, and made to order, can be supplied entirely closed.

F

Système élévateur et de transport pour traitement délicat et spécialement adapté pour les produits alimentaires. La réception des produits est réalisée par un dosificateur électromagnétique (optionnel). Les élévateurs sont équipés d'un système de sécurité pour éviter tout problème dû à une surcharge ou un blocage de la transmission. Peut être fabriqué entièrement en acier inoxydable (en option). Sur demande, peut-être fourni entièrement fermé pour les processus le nécessitant.

LOS CANGILONES - THE BUCKETS - LES GODETS



E

Los cangilones estandar son particularmente indicados para el tratamiento de productos alimenticios en altas condiciones de calidad e higiene, y se caracterizan por su resistencia a altas temperaturas. Se fabrican modelos de 1,3l., 2l., 5l., y 8l., con la posibilidad de incorporar separadores para el transporte de diferentes productos. En elevadores de gran capacidad se incorporan cangilones de 15l. y 22l. que reciben la materia prima en bruto para su posterior procesado.

UK

The standard buckets are particularly adept for foodstuff in a high quality sanitary environment, and are produced from a high temperature resistant material. The models available are 1,3ltr., 2ltr., 5ltr. and 8ltr., which can be partitioned to allow the transportation of different products. The bigger capacity elevators are 15ltr. and 22ltr. buckets that can be used for raw materials transportation before treatment.

F

Les godets standards sont particulièrement indiqués pour le traitement de produits alimentaires dans des conditions d'hygiène de haute qualité, et se caractérisent pour leur résistance à de hautes températures. Sont proposés des modèles de 1,3l., 2l., 5l., y 8l. avec possibilité de montage de séparateurs pour le transport de produits différents. Dans le cas des élévateurs de grande capacité, sont proposés des godets de 15l. et 22l. pour la réception des matières premières avant leur traitement.